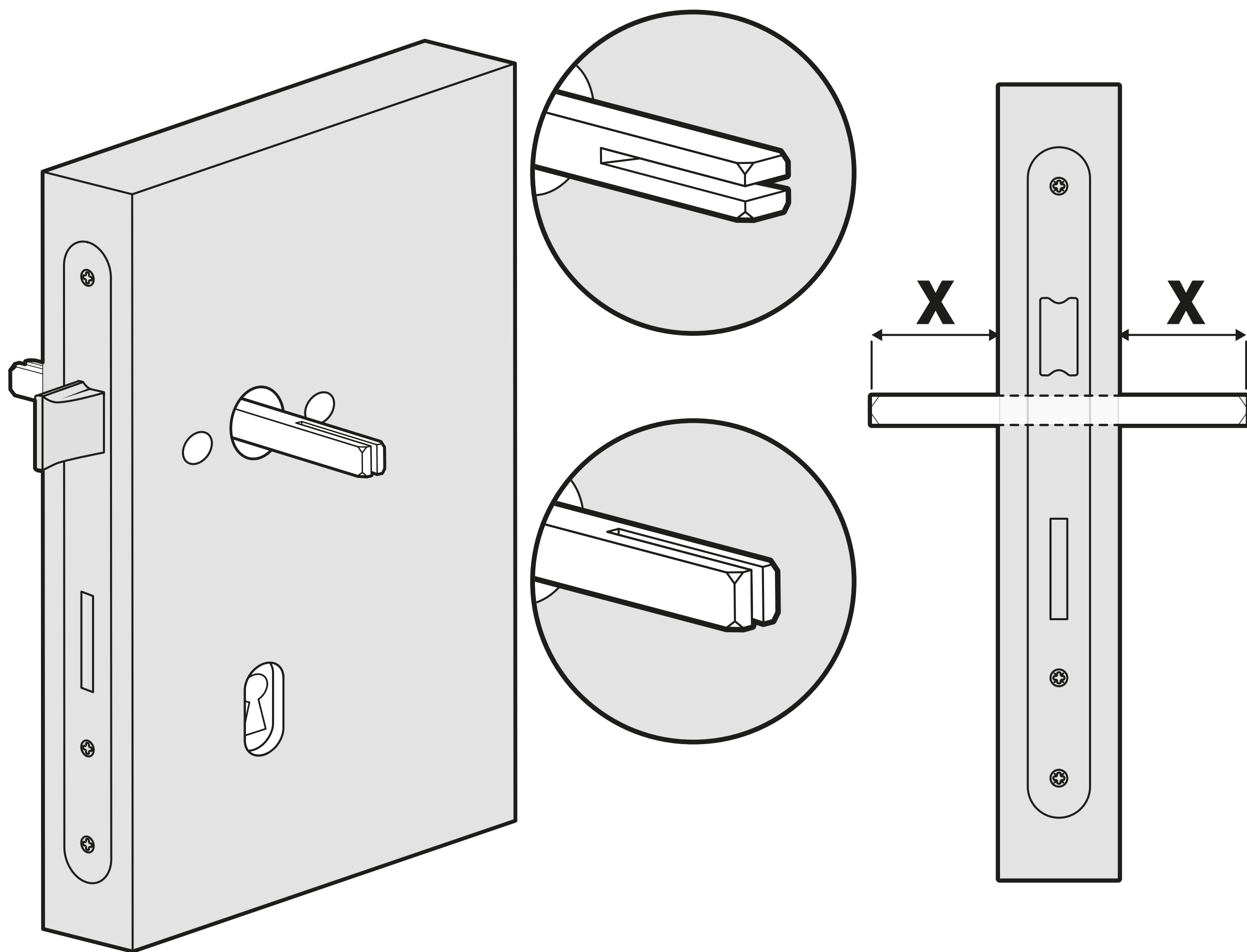


MONTÁŽNÝ NÁVOD

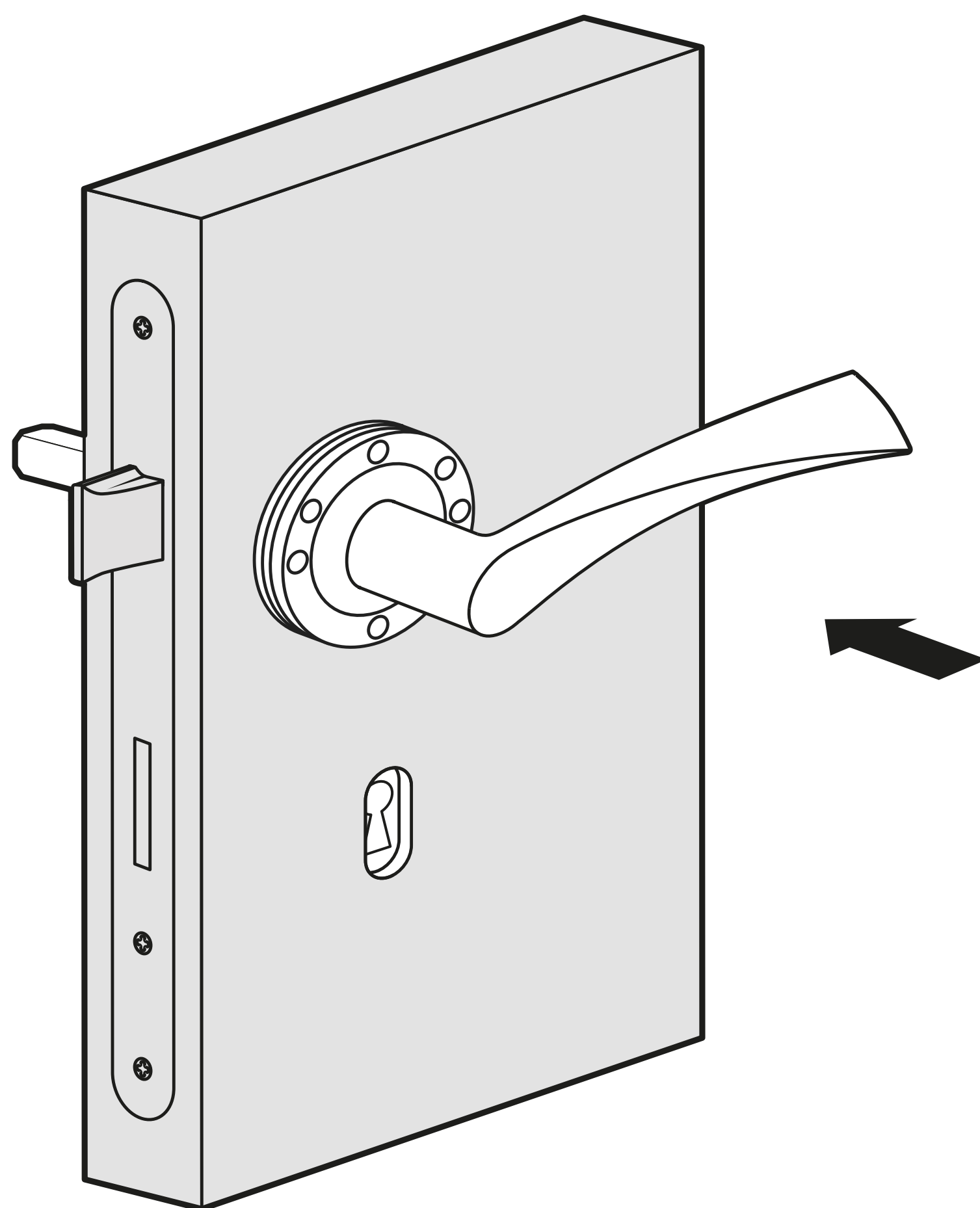
MONTÁŽ KLÍČKY

1.1 INŠTALÁCIA ŠTVORHRANNEJ STOPKY



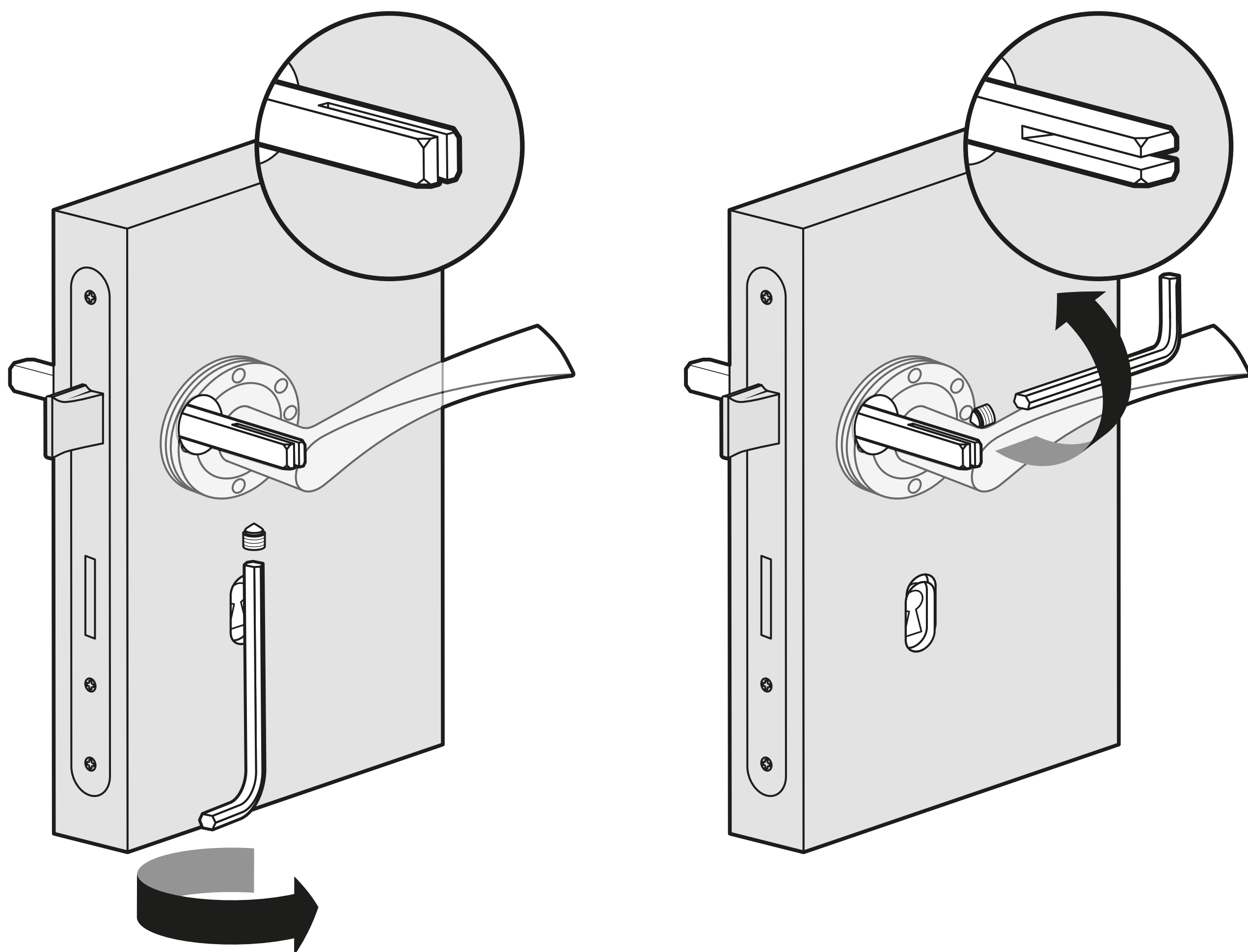
SK: Symetricky zatlačiť kolík do zámku namontovaného vo dverách, narezanie v kolíku nastaviť v správnom smere podľa konštrukcie kľučky.

1.2 INŠTALÁCIA KLÚČKY NA PREDNÚ STRANU DVERÍ



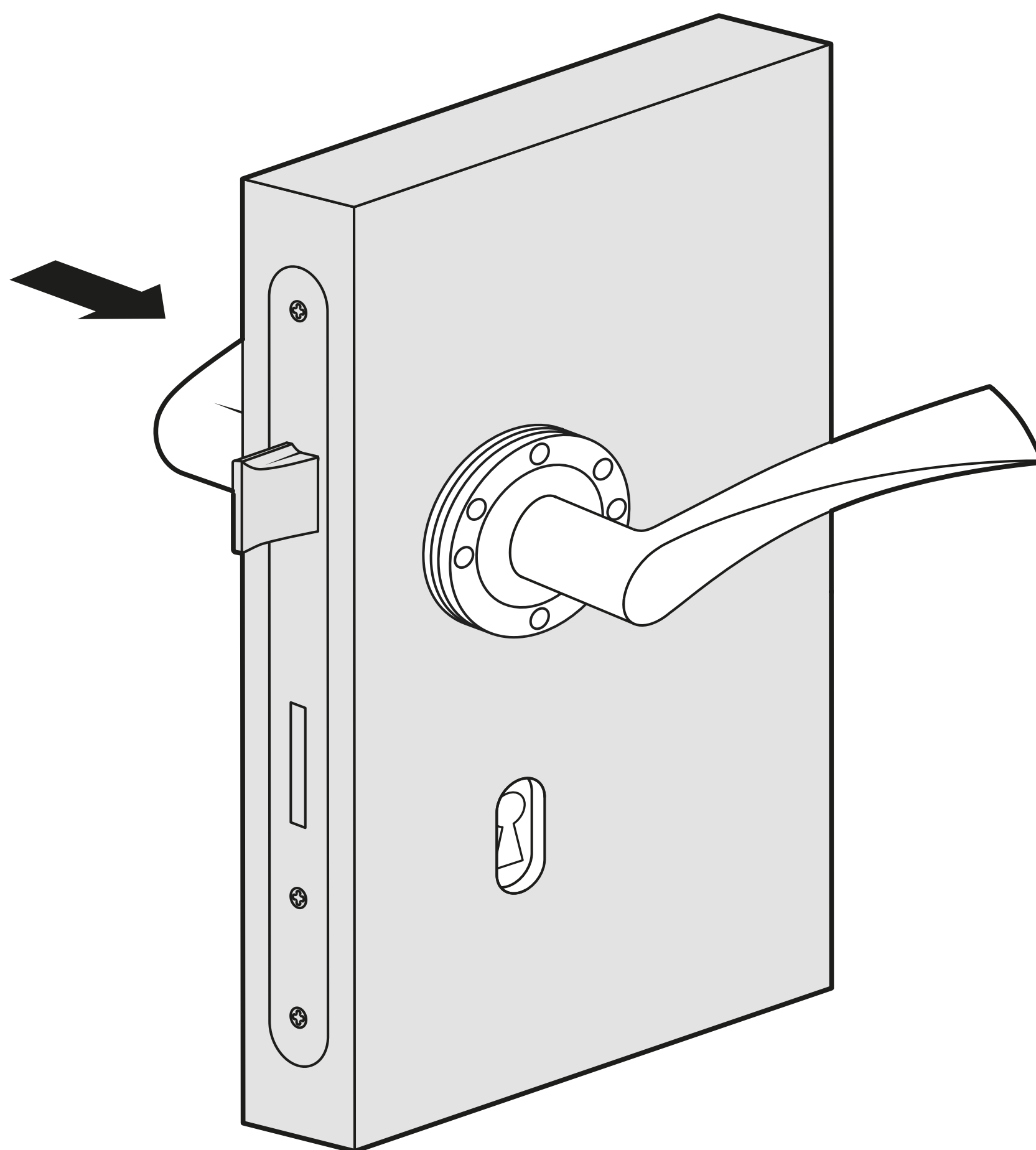
SK: Zatlačiť rukoväť do štvorhanu z jednej strany dverí.
Uistite sa, že poloha štvorhranu je symetrická.

1.3 SKRUTOVANIE IMBUSOVEJ SKRUTKY DO PREDNEJ STRANY RÚČKY



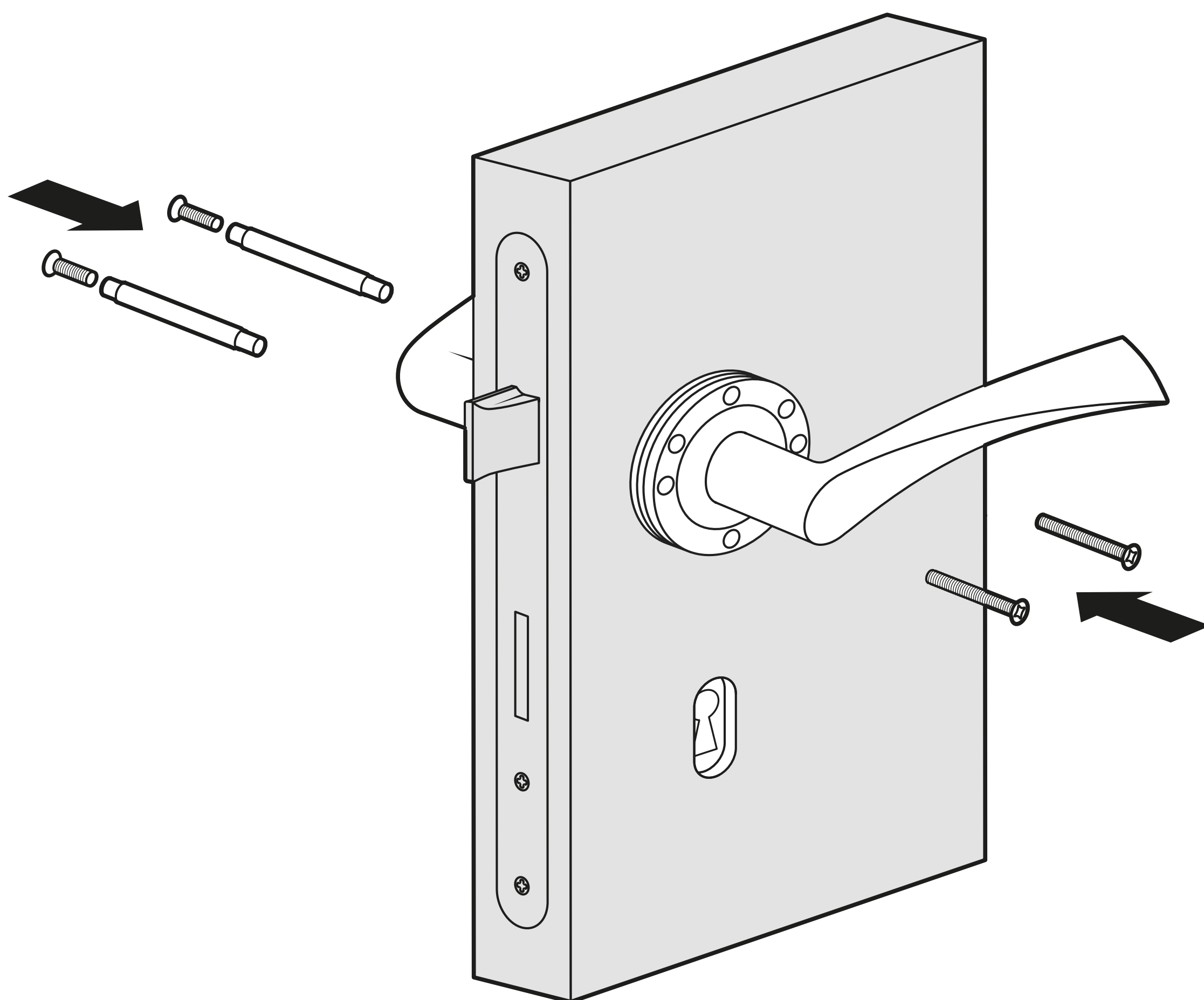
SK: V závislosti od konštrukcie kľučky a smeru nerezania kolíka vloženého do zámku je potrebné skrutku s vnútorným šesťhranom silno zaťahovať až do momentu prebitia štvorhranu.

1.4 INŠTALÁCIA KLÚČKY NA ZADNÚ STRANU DVERÍ



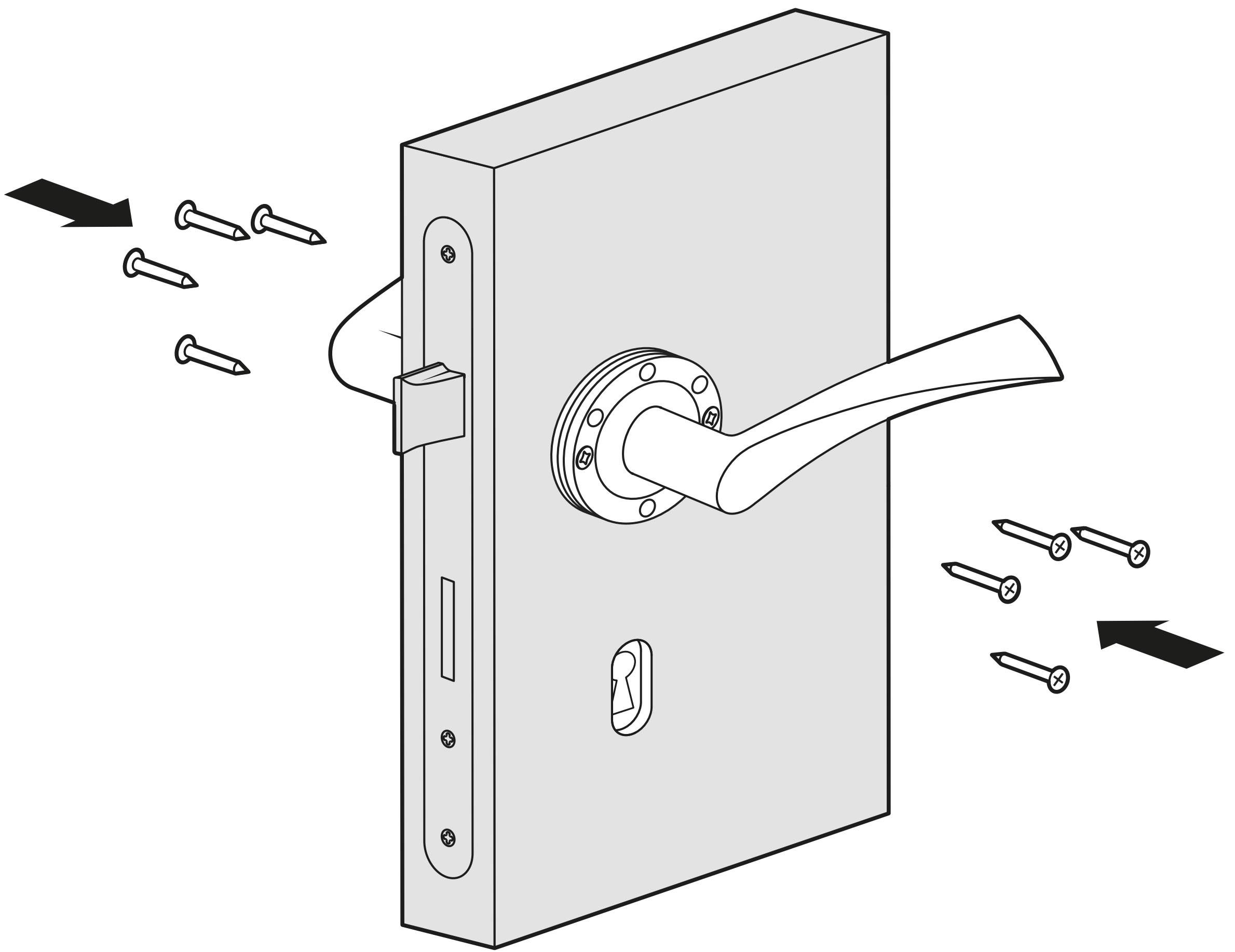
SK: Zatlačiť rukoväť do štvorhanu z druhej strany dverí, neťahovať imbusovú skrutku.

1.5 INŠTALÁCIA POMOCOU PRECHODNÝCH SKRUTIEK



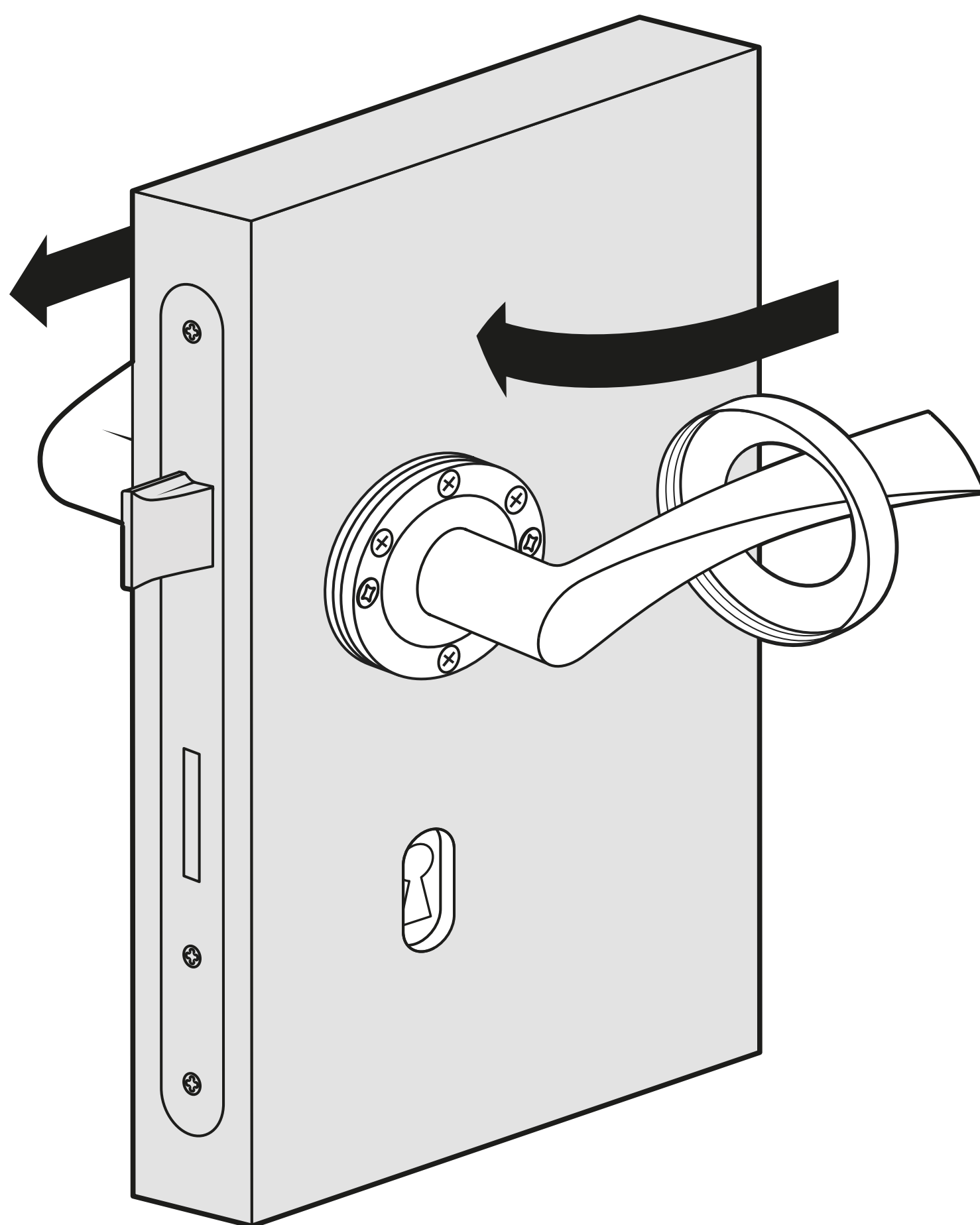
SK: Spojiť dve kľučky za pomoci dlhých šróbov, ktoré sú v balení. Tieto šróby je možné skrátiť.

1.6 INŠTALÁCIA RÚČOK S DODATOČNÝMI MONTÁŽNYMI PRVKAMI (VOLITEĽNÉ)



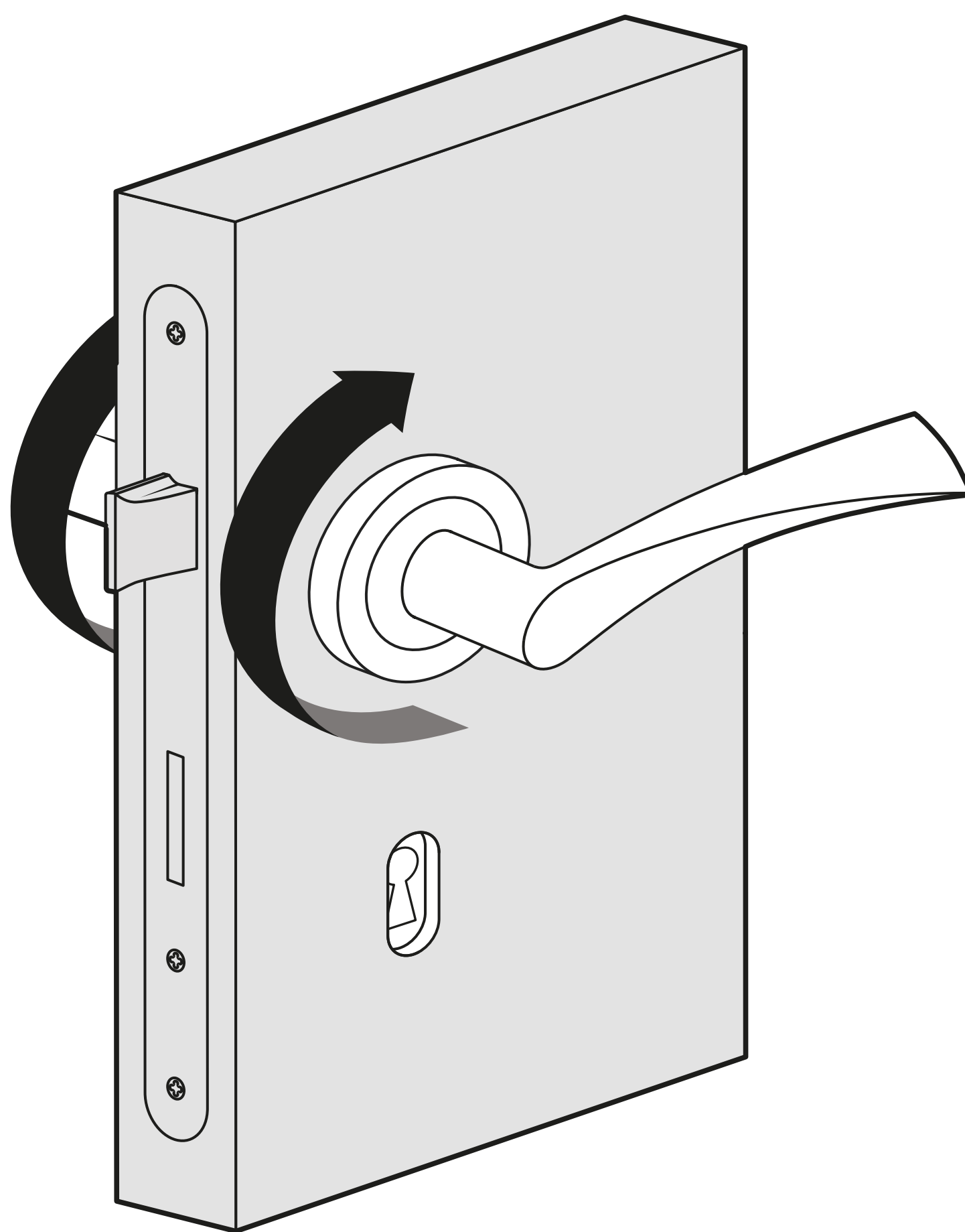
SK: Ak je to možné, môžete použiť ďalšie skrutky. Spojene bude pevnejšie a stabilnejšie.

1.7 INŠTALÁCIA MASKOVACÍCH ROZIET NA RÚČKY



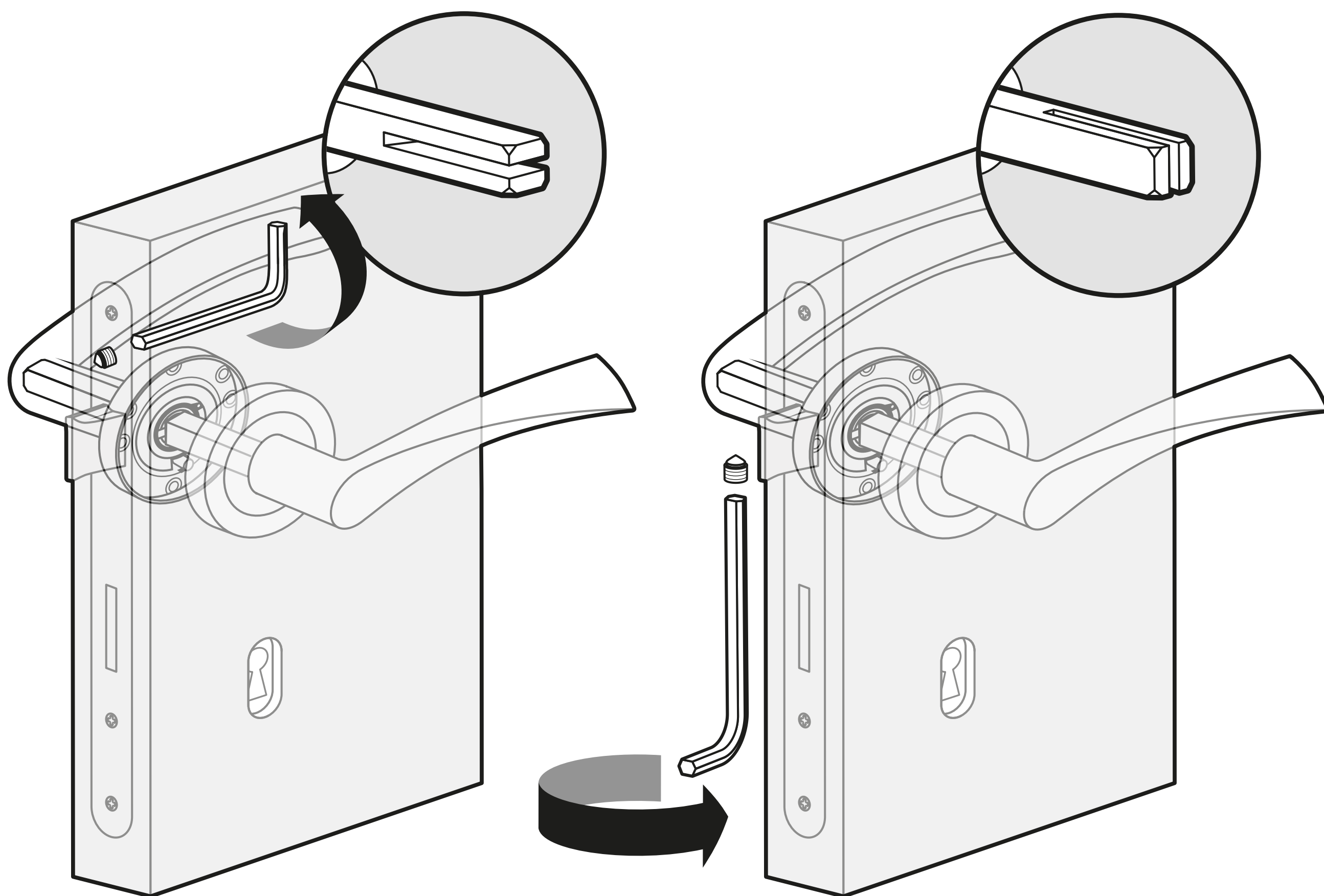
SK: Krycie rozety založiť na obidve strany kľučky.

1.8 DOKRÚTENIE MASKOVACÍCH ROZIET NA RÚČKY



SK: Krycie rozety zakrútiť v smere závitov na obidve strany kľučky

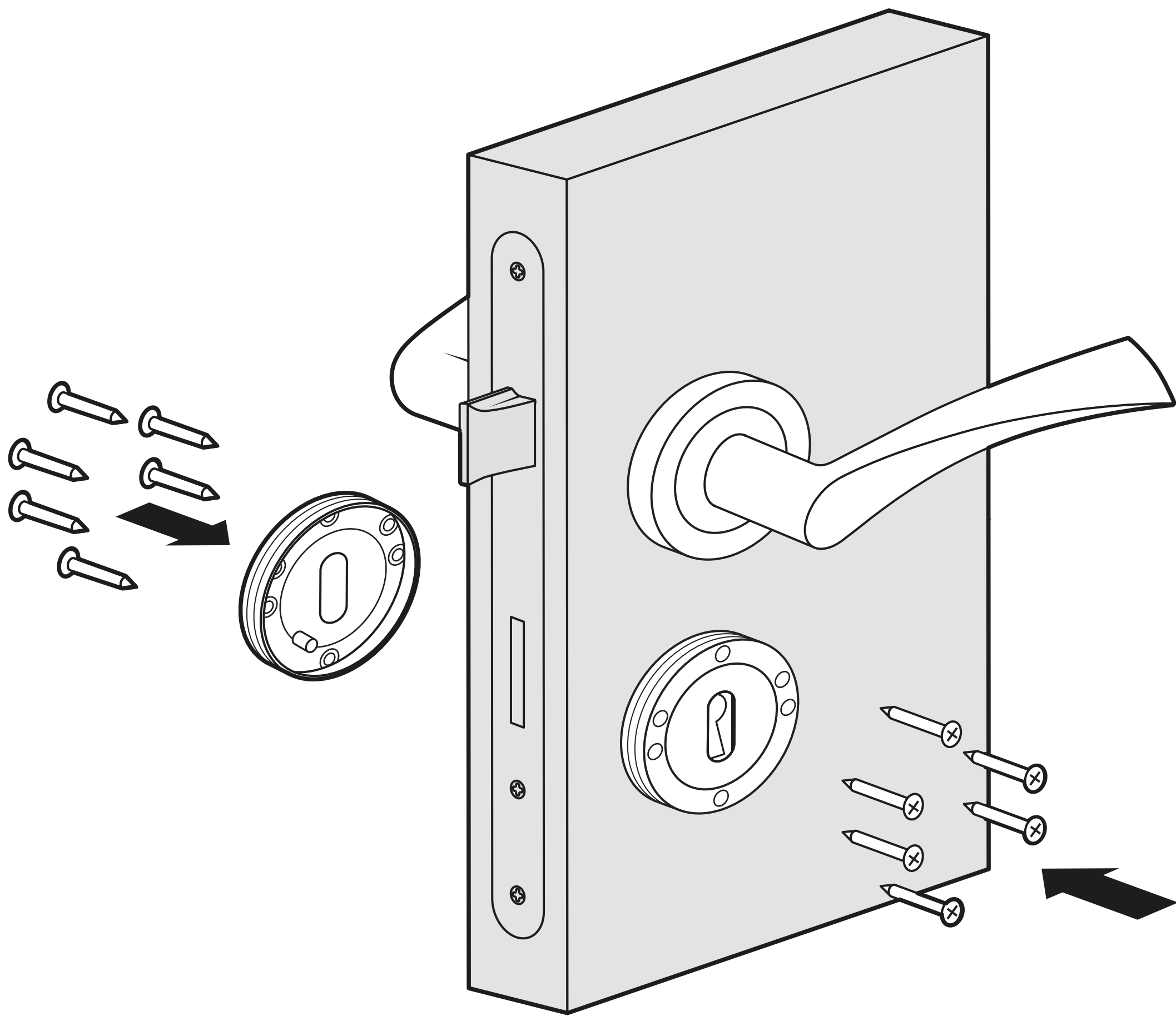
1.9 SKRUTKOVANIE IMBUSOVÝCH SKRUTIEK



SK: V závislosti od konštrukcie kľučky a smeru narezania kolíka vloženého do zámku dverí je potrebné skrutku s vnútorným šesťhranom silno zaťahovať až do momentu prebitia štvorhranu.

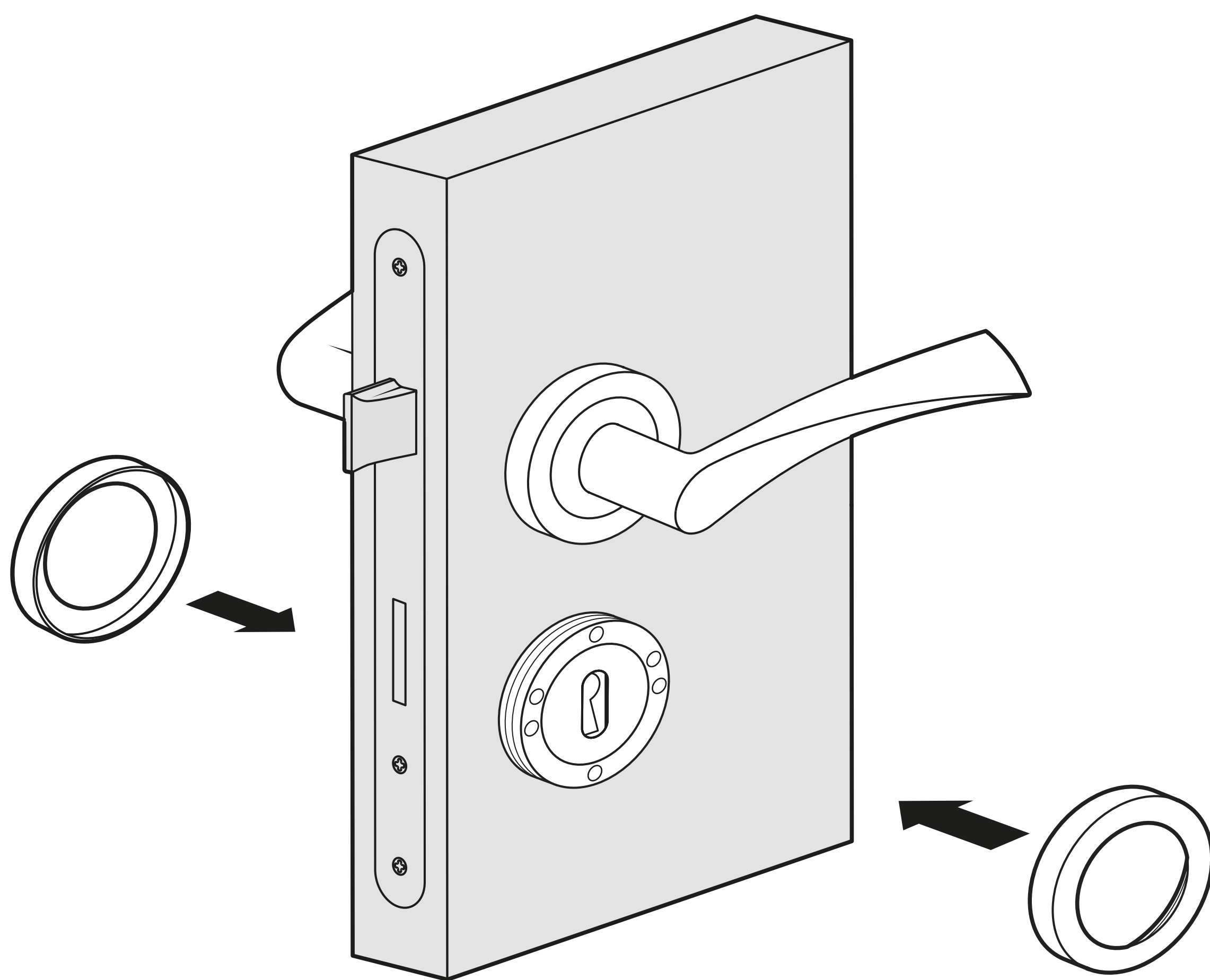
INŠTALÁCIA ROZETY

2.1 INŠTALÁCIA DOPLNKOV



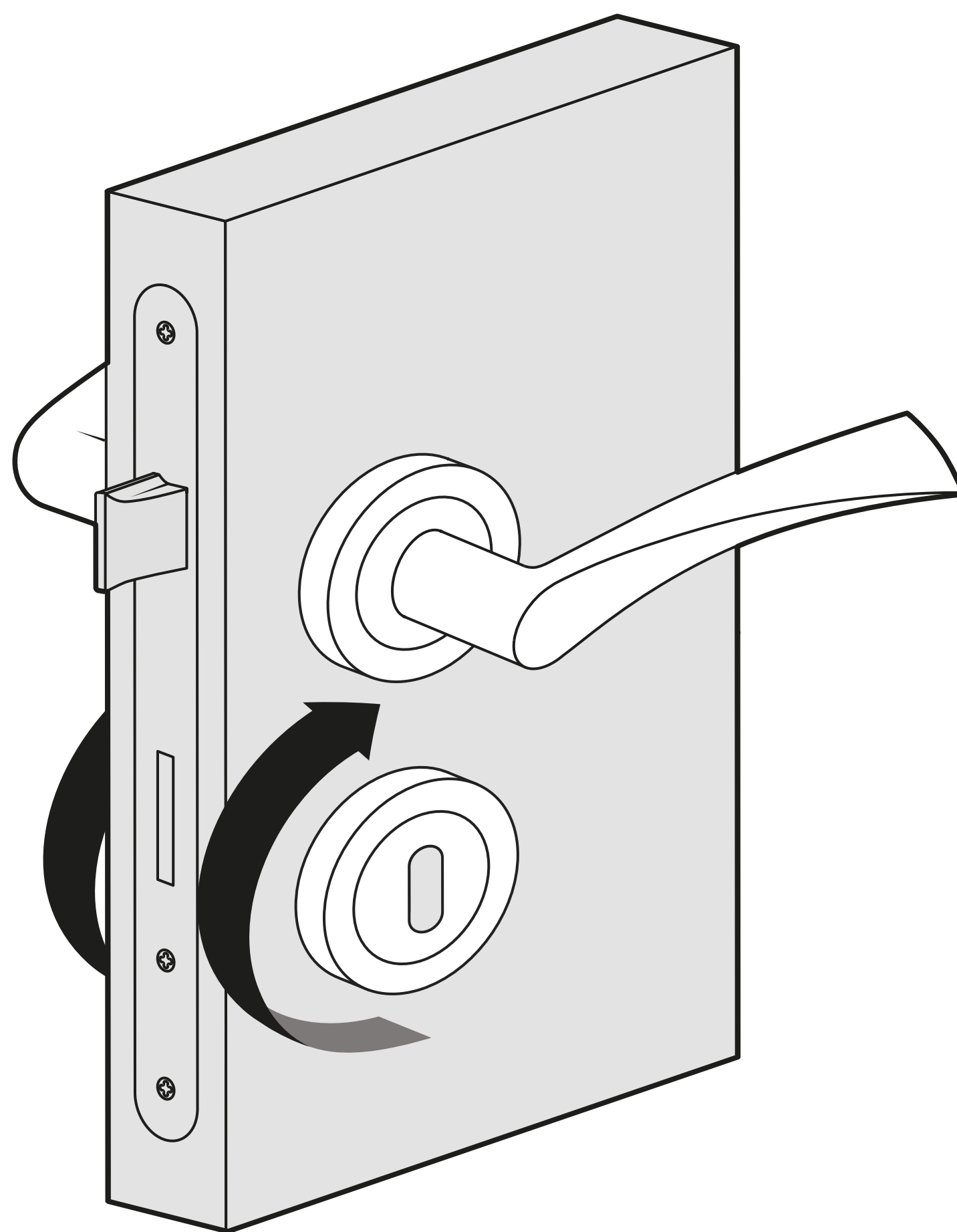
SK: Spodnú časť dolnej rozety zamontovať za pomoci montážneho príslušenstva.

2.2 INŠTALÁCIA MASKOVACÍCH ROZIET NA SPODNEJ ROZETE



SK: Kryciu časť rozety zatlačiť na obidve strany dverí.

2.3 DOKRÚTENIE MASKOVACÍCH ROZIET NA SPODNÚ ROZETU



SK: Krycie rozety zakrútiť v smere závitov na obidve strany roziet.

PODMIENKY POUŽÍVANIA



DE: Mit einem trockenen Tuch
CZ: Čistěte suchým hadříkem
SK: Čistenie suchou handričkou



DE: Nicht durch Schmuck kratzen
CZ: Neškrábejte šperky
SK: Nepoškriabte šperky



DE: Verwenden Sie keine Chemikalien
CZ: Nepoužívejte chemikálie
SK: Nepoužívať chemické prostriedky



DE: Die Beschichtung nicht zerkratzen
CZ: Nepoškrábejte povlak
SK: Neškriabať povrch



DE: Nicht mit Wasser und Flüssigkeiten
CZ: Nepoužívat vodu a tekutiny
SK: Nepoužívať vodu a tekutiny



DE: Nicht im Freien
CZ: Nepoužívejte venku
SK: Nepoužívať v exteriéroch