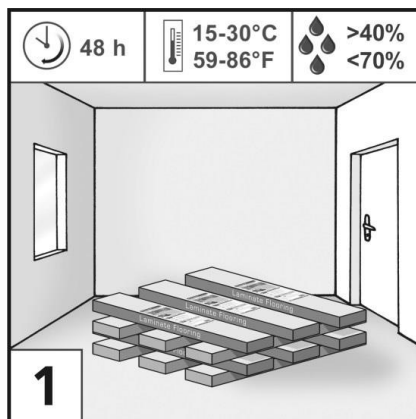
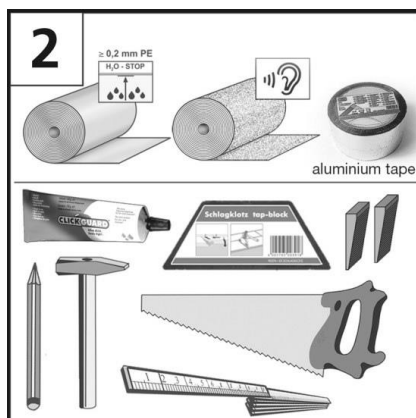


Montáž 1clic2gopure+

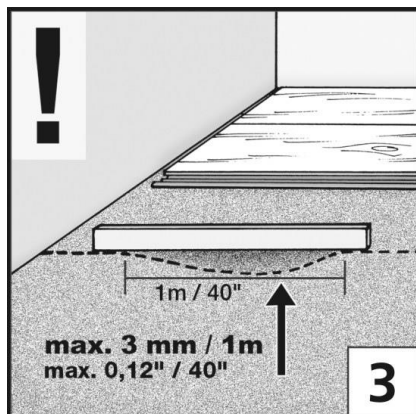
Príprava: Prosíme, aby ste balíky skladovali 48 hodín pred pokládkou za rovnakých klimatických podmienok, ako pri pokládke [1]. Dôležitý faktor pre inštaláciu a dlhú životnosť laminátovej podlahy je klíma v miestnosti s teplotou 15 – 30 °C a relatívnou vlhkosťou 40 – 70 %.



Potrebný materiál a nástroje: PE fólia, hliníková páska na spoje, klíny na medzeru (rozperky), zvuková izolácia, píla, ceruzka, skladací meter; [2] ak je to potrebné: Clickguard™, tmel na utesnenie škár.



Podklad na pokládku laminátu musí mať vlastnosti, ktoré umožňujú inštaláciu laminátovej podlahy podľa pokynov výrobcu. Ako podklad sú vhodné minerálne podklady (ako betón, cementový poter, asfalt), konštrukcie z drevotrieskových dosiek a drevené dosky. Podklad musí byť úplne rovný, suchý, čistý a nosný. Nerovný podklad s rozdielom väčším ako 3 mm na 1 m musí byť profesionálne vyrovnaný (v súlade s normou DIN 18202) [3].

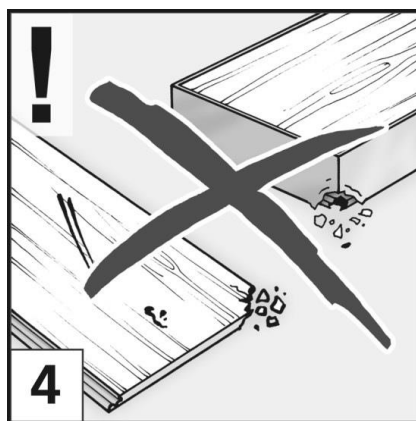


Rovnosť podkladu je najlepšie overiť pomocou pravítka alebo dlhej vodnej váhy. Pri pokládke na minerálny podklad, ako je betón, cementový poter, anhydritový poter a kamenné dosky, je potrebné vykonať meranie vlhkosti. Poter pred pokládkou nesmie prekročiť nasledujúce hodnoty zvyšková vlhkosť:

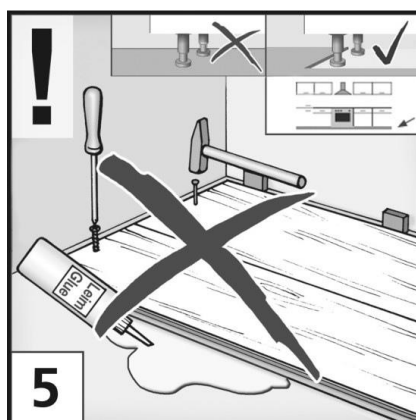
- Cementový poter: bez podlahového vykurovania < 2,0% CM;
- Anhydritový poter: bez podlahového vykurovania < 0,5% CM

V žiadnom prípade nesmú byť na podklade výškové rozdiely, schody alebo iné nerovnosti. Nečistoty z výstavby, ako sú zvyšky omietky alebo sadry, musia byť úplne odstránené. Pukliny v podklade sa musia posúdiť ako neakceptovateľné. Pre uplatnenie plných práv na reklamáciu musia byť dodržané pokyny podľa ATV DIN 18365 a čl. 4 ods. 3 VOB/B.

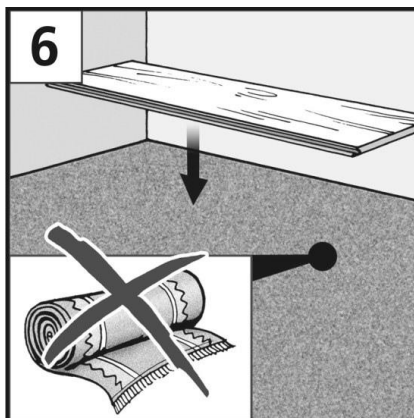
Pod veľmi dobrým osvetlením skontrolujte panely na chyby. Dosky s viditeľnými chybami mimo platné tolerancie, ako sú odchýlky vo výške, lesku, rozmeroch a farbe, musia byť vyrazené a nahradené bez nákladov [4]. Na spracovaných paneloch už nie je možné uplatniť žiadne reklamácie.



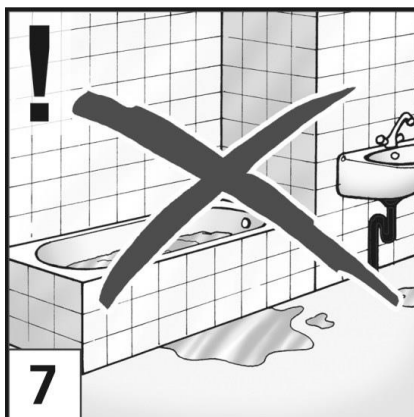
Laminátová podlaha sa pokladá plávajúcim spôsobom a nesmie sa lepiť na podklad, pripevňovať skrutkami, zatĺkať alebo fixovať inými spôsobmi! Položenie veľmi ťažkých predmetov, ako sú vstavané kuchyne, má tiež efekt fixácie. Odporúča sa, aby ste vstavané kuchyne a vstavané skrine zostavili pred pokládkou a laminátovú podlahu položili až do tesne za soklovú lištu. Ak sa tento pokyn neberie do úvahy, nie je možné uplatniť reklamácie [5].



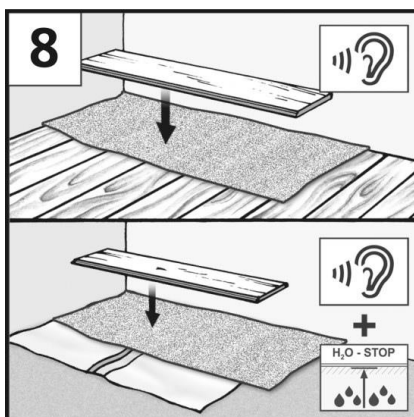
Textilné podlahové krytiny sa vždy musia odstrániť a nie sú vhodným podkladom. Pri textilnej podložke/koberce, ktorá je pod laminátom, dochádza pri chôdzi po povrchu laminátu k posunutiu vlasu a k nadmernému tlaku v oblastiach okrajov. To poškodí spoj medzi perom a drážkou a spôsobí vznik škár. Textilná podlahová krytina sa musí odstrániť aj z hygienických dôvodov. Vlhkosť môže viesť k vzniku plesní a baktérií [6].

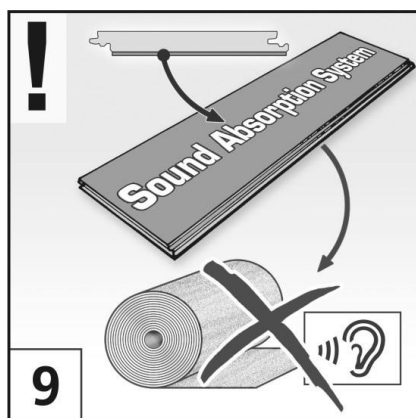


Upozorňujeme, že táto laminátová podlaha nie je vhodná do vlhkých priestorov, ako sú kúpeľne a sauny [7].



Špecifiká podkladu: Pre drevené podklady, ako sú podlahové dosky alebo drevené parkety, sa nesmie položiť žiadna PE fólia. Pred pokládkou na minerálny podklad (betón, poter atď.) je potrebné položiť parozábranu (PE fólia) vo forme vaničky, aby sa chránilo pred vlhkosťou. Fólie by mali byť položené okraje na okraj s prekryvaním približne 50 mm a fixované hliníkovou lepiacou páskou. Na všetkých podkladoch na zlepšenie zníženia hluku pri chôdzi odporúčame použitie izolačnej podložky. Izolačná podložka sa pokladá na "styk", teda bez prekryvania [8]. Je potrebné dávať pozor, aby spoje izolačnej podložky neboli priamo pod škárami laminátu. Ak laminátové podlahy už obsahujú integrovanú izolačnú podložku, ďalšia nie je potrebná [9].

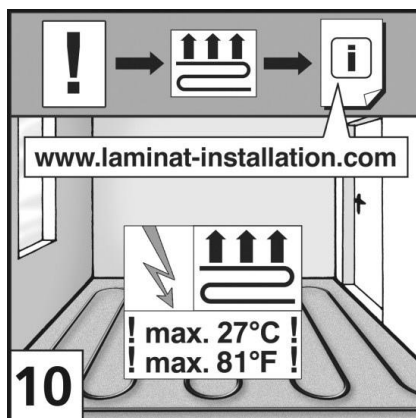




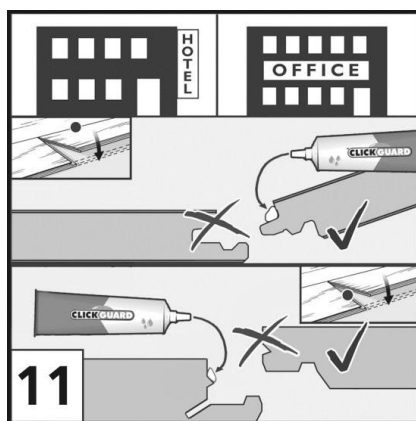
Pre lepšiu zvukovú izoláciu odporúčame inštaláciu Ielic 2go pure.

Pokyny na inštaláciu: Dôsledne dodržiavajte pokyny na inštaláciu! Pred začatím čítajte celé inštrukcie na inštaláciu! Práce musia byť vykonané v súlade so štandardmi ATV DIN 18365.

Podlahové vykurovanie: Používanie podlahového vykurovania (teplá voda/elektrické) je možné len s profesionálne inštalovanými systémami, ktoré fungujú správne [10]. Dodávka a inštalácia podlahového vykurovania musia byť v súlade so súčasnými technickými normami a vykonané odbornou firmou podľa správnych vykurovacích kritérií. Protokol o vykurovaní musí byť podpísaný na zaznamenanie vykurovania a chladenia podkladu. Podlahové vykurovanie musí pokrývať celú podlahovú plochu a musí byť plne funkčné. Čiastočné podlahové vykurovanie nie je povolené. Teplota na spodnej strane podlahy nesmie za žiadnych okolností presiahnuť 27°C. Ak tieto požiadavky nie sú splnené, nároky na záruku týkajúce sa prevádzky alebo inštalácie podlahového vykurovania sú vylúčené.



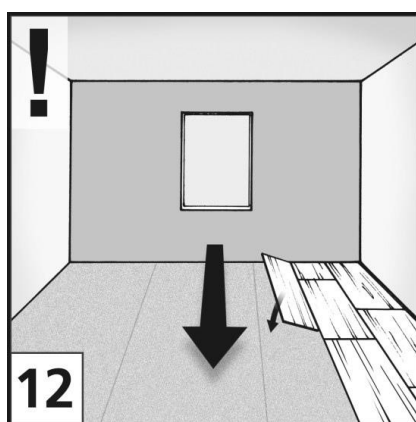
Pri inštalácii so systémom Clickguard™: Pri inštalácii laminátových podláh v komerčných priestoroch sa musí aplikovať ochrana [11]. Clickguard™ trvalo chráni podlahu pred účinkami vlhkosti zhora. Podlaha môže byť odstránená a opätovne položená. Dodržiavajte špecifické pokyny na použitie Clickguard™. Naneste dostatočné množstvo Clickguard™ na hornú stranu pera [11] (raz na dlhú stranu, raz na koncovú stranu). Akékoľvek nadbytočné množstvo Clickguard™ je potrebné do 15-20 minút odstrániť plastovou škrabkou. Zvyškový materiál sa dá odstrániť domácimi rozpúšťadlami.



Triedenie dosiek: Odporúča sa triediť dosky pred inštaláciou podľa požadovaného smeru štruktúry dreva a odtieňov farieb. Otvorené balíky by sa mali okamžite spracovať.

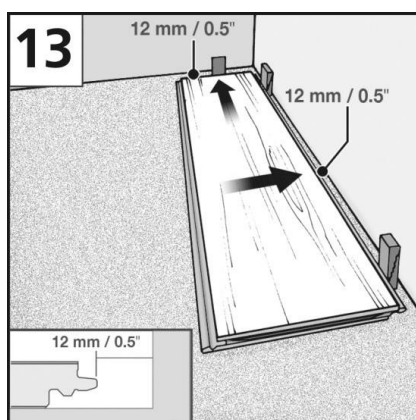
Postup pokládky:

Dosky by sa mali ukladať pozdĺž hlavného svetelného zdroja [12]. Zabezpečte, aby prvý rad bol správne narezaný, aby sa prispôbil stene a bol správne zarovnaný. Pred začatím merajte dĺžku miestnosti. Ak je posledný rad dosiek užší ako 5 cm, zostávajúcu šírku je potrebné rovnomerne rozdeliť medzi prvý a posledný rad, pričom obe strany sa upravujú na rovnakú šírku.

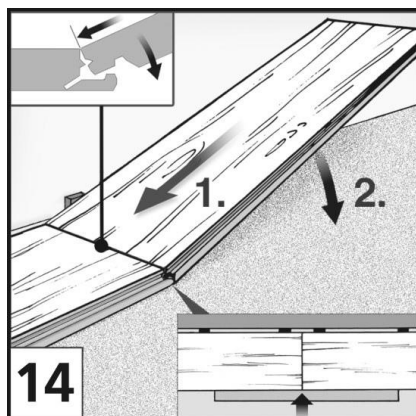


Odporúčanie: Pre pohodlnejšie pokladanie odporúčame použitie systémovej izolačnej podložky. Ak túto izolačnú podložku nepoužijete, je potrebné pre bezpečné zatesnenie priečných škár tieto zabiť pomocou zarážky a kladiva [20].

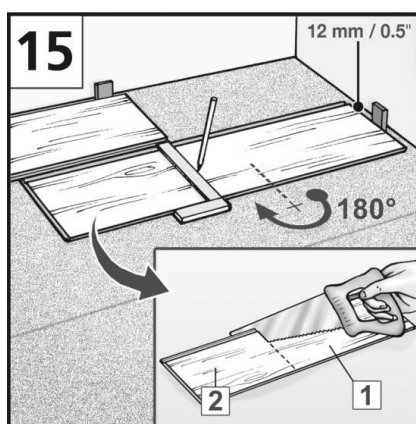
Pokladanie začnite v ľavom rohu miestnosti. Prvý panel položte tak, aby bola pero otočené k stene a so zarážkami pre rozostup zabezpečte vzdialenosť od okraja. Bezpodmienečne dodržujte okrajovú vzdialenosť 12 - 15 mm (expanzná škára - dilatácia) od steny, vykurovacích trubiek, stĺpov, zarážok dverí atď. [13].



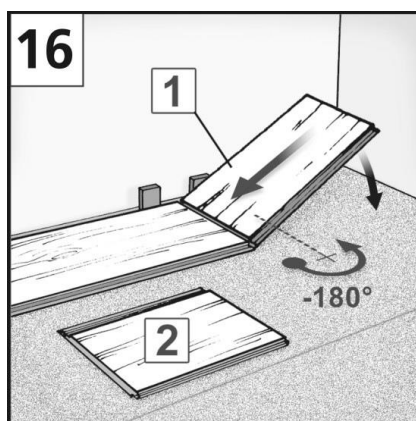
Druhý panel vložte čelne (krátka strana) pod uhlom 30° do profilovej drážky predtým položeného prvého panela [14] a potom ho položte rovno na podlahu. Dávajte pozor, aby sa pozdĺžne okraje zarovnali, bez posunutia, a aby tvorili rovný riadok. To je potrebné, aby ste mohli pri pokladaní 2. radu panely vložiť bez kontaktu do pozdĺžneho profilu.



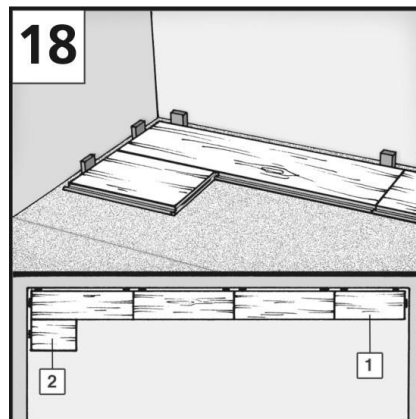
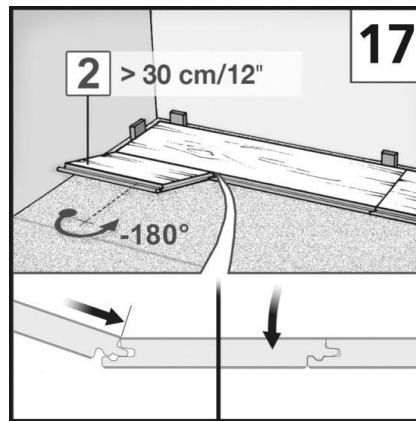
Ostatné panely pokladajte týmto spôsobom až do konca 1. radu.



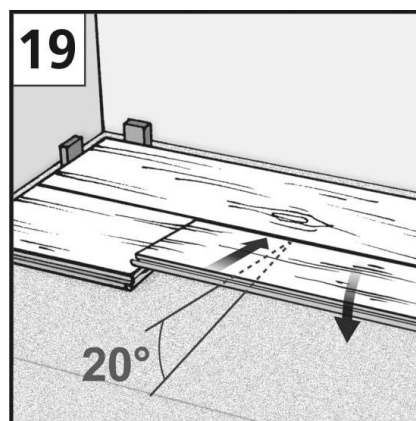
Posledný panel v rade [15] na prispôbenie/prerezanie otočte o 180 stupňov, potom ho položte vedľa existujúceho radu (pero na pero) a k pravému múru. Na čelnej strane dodržiavajte vzdialenosť 12 - 15 mm od okraja. Označte dĺžku panela a odrežte ho. Posledný panel 1. radu je tiež potrebné vložiť pod uhlom 30° do profilovej drážky predtým položeného prvého panela a následne ho položiť rovno na podlahu. Dávajte pozor, aby sa pozdĺžne okraje zarovnali, bez posunutia, a aby tvorili rovný riadok. Na zabezpečenie spojov použite gumové kladivko, ak nie je použitá systémová podložka.



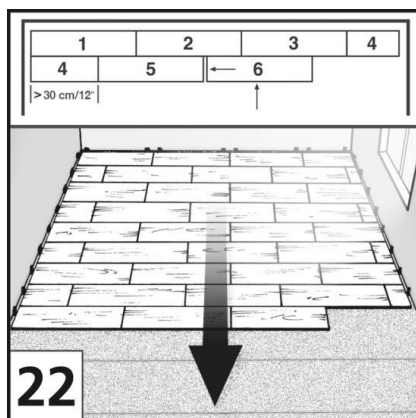
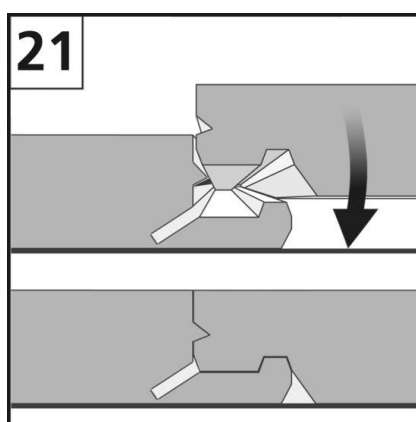
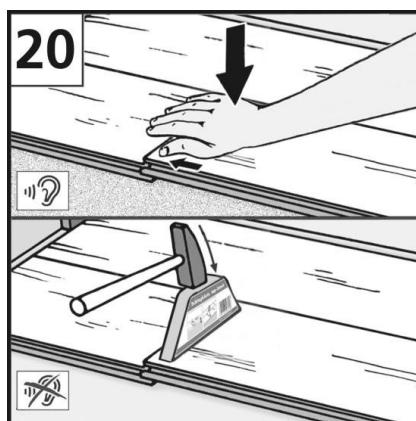
Štiepeniu okrajov, pri použití elektrickej píly alebo kotúčovej píly obráťte dekoratívnu stranu panela nadol. Inak začnite píliť na hornej strane panela. Každý nový rad začnite s ostatkom z predchádzajúceho radu (ak je dlhý minimálne 30 cm).



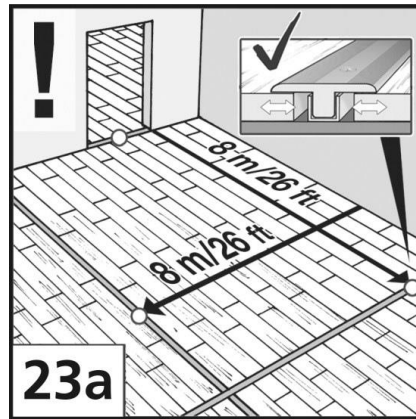
Druhý rad začnite s polovicou panela (dĺžka ≤ 95 cm) alebo práve týmto zvyškom (dĺžka ≥ 30 cm) [17-18]. Tento kúsok panela po dĺžke vložte do profilovej drážky 1. radu, aby sa zaistil [19]. Priečny posun škár medzi radmi musí byť najmenej 30 cm.



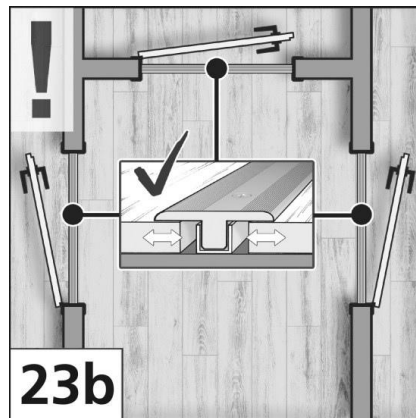
Druhý panel po dĺžke vložte do profilovej drážky predchádzajúceho radu panelov a pod uhlom 20° ho zatlačte doľava k položenému panelu [19]. Následne ho ohnite nadol a pritlačte, až kým nezaznie kliknutie [20, 21]. Pri tom dbajte na to, aby bol panel, ktorý pokladáte, správne vložený po dĺžke. Ak nepoužívate systémovú izolačnú podložku, na zatesnenie oboch panelov použite zarážku a kladivo [20].



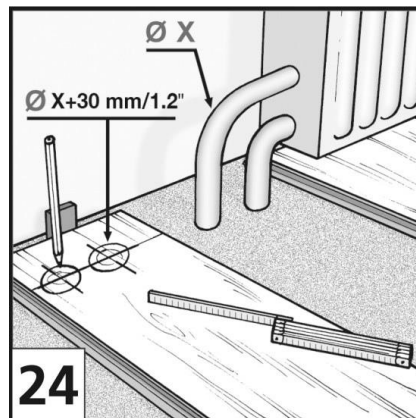
Pri rozmeroch väčších ako 8 metrov alebo pri mnohých rohoch sú potrebné dilatačné štrbiny (minimálne 2 cm široké) [23a]. Tieto medzery umožňujú správne rozťahovanie a zmršťovanie pri zmenách klímy. Pri rozšírení do inej miestnosti sa musia umiestniť dilatačné spoje aj v oblastiach dverí [23b].

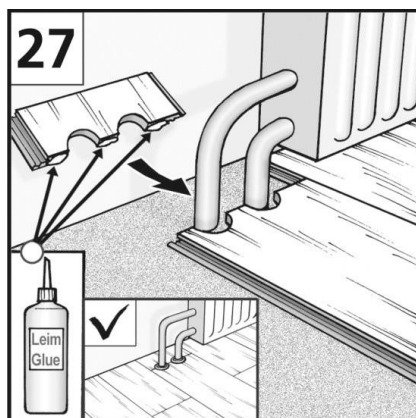
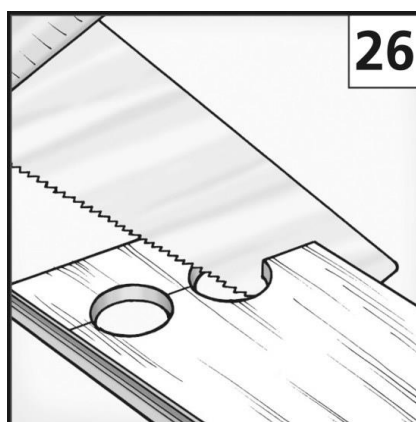
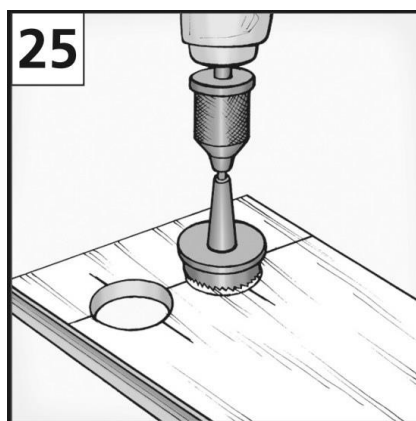


Dilatačné škáry musia byť profesionálne prekryté vhodnými profilmi. Dilatačné škáry nie je povolené vyplniť káblami alebo podobným materiálom. Dodržujte požiadavky v súlade s ATV DIN 18365. Pohyblivé a okrajové spoje v podklade nie je povolené uzatvárať alebo akýmkoľvek spôsobom meniť ich funkciu. Pohyblivé spoje je potrebné konštrukčne zachovať s rovnakou možnosťou pohybu.

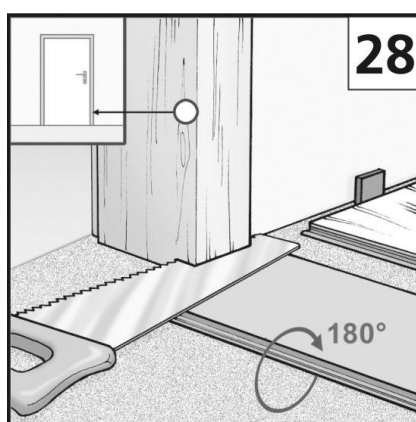


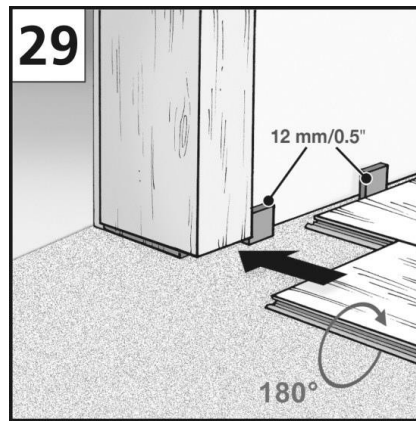
Pre trubky na vykurovanie je potrebné vyvŕtať otvory, ktoré sú o 3 cm väčšie ako priemer trubky. Vyrežte „prispôsobovací kus“, oblepte ho, prispôbte a pomocou zarážky ho fixujte až do stvrdnutia lepidla. Potom otvory obložte manžetami na vykurovacie telesá [24 - 27].



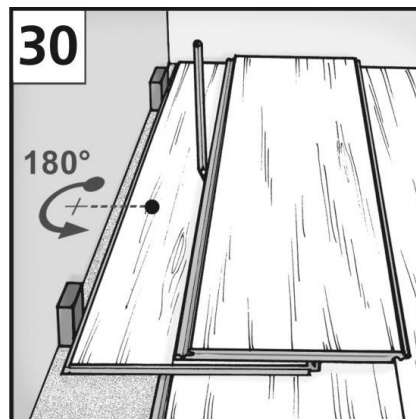


Drevené rámy dverí skráťte tak, aby sa pod ne zmestil panel s izoláciou proti hluku kroku vrátane 2 - 3 mm medzery [28, 29].

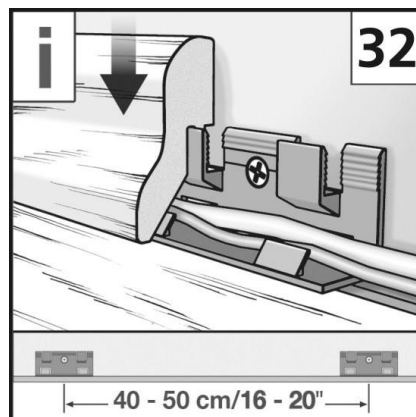




Po pokládke odstráňte zarážky pre medzeru.

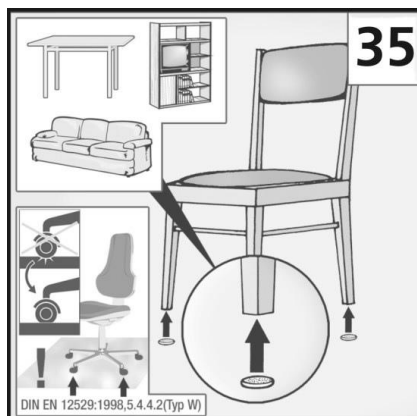
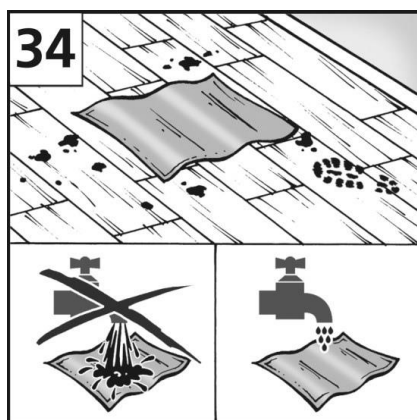


Pre dokonalý finiš pripevnite do vzdialenosti 40 - 50 cm na stenu sponky pre soklové lišty a nasuňte na ne vhodne prerezané soklové lišty [32].



Údržba a čistenie:

Poriadne zametajte alebo vysajte nečistoty, ktoré sa neprichytia. Na pravidelnú údržbu používajte iba čistiace prostriedky odporúčané výrobcom laminátu. Produkty ako leštidlo alebo vosk nie sú vhodné pre povrch laminátu. Laminátovú podlahu neleštíte [33]. Ihneď utierajte škvŕny vlhkou, dobre vyžmýkanou handrou. Na povrchu nedovoľte stáť vodu [34]. Používajte rohože pod kvetináče alebo vázy, aby sa predišlo poškodeniu vodou. Pri tvrdých škvŕnách použite vhodný čistiaci sprej alebo acetón. Chráňte podlahu pred poškrábaním a zaborením! Používajte rohože pri vstupe na zachytenie špiny. Nohy nábytku by mali byť vybavené filcovými podložkami na zabránenie poškodenia.



Odstránenie dosiek:

Plávajúce dosky v obytných a komerčných priestoroch môžu byť vymenené alebo odstránené bez poškodenia. Opýtajte sa celé riadky dosiek a potom ich oddel'te [1-2]. Dbajte na to, aby sa pri odstránení nepoškodili spoje perom a drážkou.

